

GRAUDE

Руководство по эксплуатации и установке

GS 60.3 W
GSK 60.0 S
GSK 60.0 EL

Газовая варочная панель



СОДЕРЖАНИЕ

Условные обозначения	3
Инструкции по безопасности	4
Установка.....	4
При эксплуатации.....	4
Безопасность детей.....	4
Чистка и уход.....	4
Обслуживание.....	5
Защита окружающей среды.....	5
Утилизация старого прибора.....	5
Описание прибора	6
Инструкции по эксплуатации	7
Ручки управления.....	7
Модель с конфоркой двойного и/или тройного пламени.....	7
Поджиг конфорок.....	8
Правильное использование прибора.....	8
Чистка и уход	9
Общая чистка.....	9
Варочная поверхность.....	9
Свеча.....	9
Ежедневный уход.....	9
Обслуживание и запчасти.....	10
Условия гарантии.....	10
Технические характеристики	11
Подключение к системе газа	12
Помещение.....	12
Отвод печных газов.....	12
Подключение к газовой сети.....	13
Подключение.....	13
Подключение к электросети	14
Замена кабеля питания.....	14
Адаптация к разным типам газа	15
Смена форсунок.....	15
Настройка минимального уровня пламени.....	15
Установка в кухонную мебель	16
Вставка и закрепление.....	16
Варианты установки.....	17

УСЛОВНЫЕ ОБОЗНАЧЕНИЯ

В настоящем руководстве используются следующие символы и обозначения:



Информация по безопасности



Пошаговые инструкции



Рекомендации и примечания



Информация по защите окружающей среде



Данный прибор отвечает требованиям следующих директив ЕС:

- 73/23 и 90/683 (низковольтное оборудование);
- 89/336 (электромагнитная совместимость);
- 90/396 (газовое оборудование);
- 93/68 (общие стандарты) с учетом последних поправок.



Тип газа G20 – 20 мБар, G30- 50 мБар

Номинальная тепловая мощность 6,55 кВт

Категория II2H3B/P II2H3+

Класс защиты I

Внимание! Это устройство должно устанавливаться в соответствии с действующими положениями и может использоваться только в хорошо проветриваемых помещениях. Перед установкой и использованием устройства необходимо ознакомиться с руководством по обслуживанию и эксплуатации.

Претензии по качеству продукции направлять по адресу:

г. Москва, Каширский пр-д, 17, стр. 1, сервисный центр SHLK

ИНСТРУКЦИИ ПО БЕЗОПАСНОСТИ

Настоящие инструкции разработаны для обеспечения безопасности пользователя и других лиц. Пожалуйста, внимательно прочтите данное руководство перед установкой и использованием прибора. Храните данное руководство под рукой, чтобы использовать его в случае необходимости. Если прибор передается третьим лицам, то руководство по эксплуатации также необходимо передать новому владельцу.

УСТАНОВКА

- Работы по установке и подключению прибора к электрической сети должны производиться квалифицированным электриком. Перед обслуживанием прибора убедитесь, что он отключен от электросети.
- Не изменяйте и не пытайтесь изменять характеристики прибора.
- Распакуйте прибор и проверьте его на наличие повреждений. Убедитесь, что кабель питания также не поврежден. В противном случае обратитесь к продавцу или в сервисный центр.
- Производитель снимает с себя любую ответственность в случае несоблюдения правил ТБ.
- Убедитесь, что воздух может свободно циркулировать вокруг прибора. Низкий уровень вентиляции приводит к недостатку кислорода.
- Убедитесь, что в прибор подается тип газа, указанный на табличке, расположенной рядом с трубкой подключения к системе газа.
- При использовании газовой варочной панели в помещении вырабатывается тепло и влага. Обеспечьте надлежащий уровень вентиляции в помещении: содержите вентиляционную в хорошем или установите вытяжку с отводом воздуха.
- Если прибор используется в течение долгого времени, то эффективность вентиляции необходимо усилить, например, открыть окно или увеличить мощность работы вытяжки.

ПРИ ЭКСПЛУАТАЦИИ

- Прибор предназначен для приготовления продуктов питания в бытовых условиях и для непрофессионального использования. Для других целей прибор использовать запрещается.
- После использования убедитесь, что все ручки управления конфорками находятся в положении «Выкл.».
- Если рядом с прибором находится розетка электросети, проследите, чтобы кабели приборов и устройств, подключенных к этой розетке, не контактируют с горячими частями прибора.

БЕЗОПАСНОСТЬ ДЕТЕЙ

- Прибор предназначен только для взрослых. Следите, чтобы дети не прикасались к элементам управления и не играли с прибором.
- При использовании прибора его внешние части нагреваются и остаются горячими некоторое время после выключения прибора. Не подпускайте детей к прибору пока он не остынет.

ЧИСТКА И УХОД

- Держите прибор в чистоте. Остатки продуктов могут стать причиной пожара.

ОБСЛУЖИВАНИЕ

- В случае неисправности не пытайтесь отремонтировать прибор самостоятельно. Ремонт, выполненный неквалифицированным специалистом, может стать причиной повреждения прибора и других инцидентов. Прежде всего, просмотрите данное руководство. Если Вы не найдете необходимой информации, обратитесь в сервисную службу. Обслуживание прибора должны осуществлять специалисты сервисного центра. Всегда требуйте использовать оригинальные запчасти.

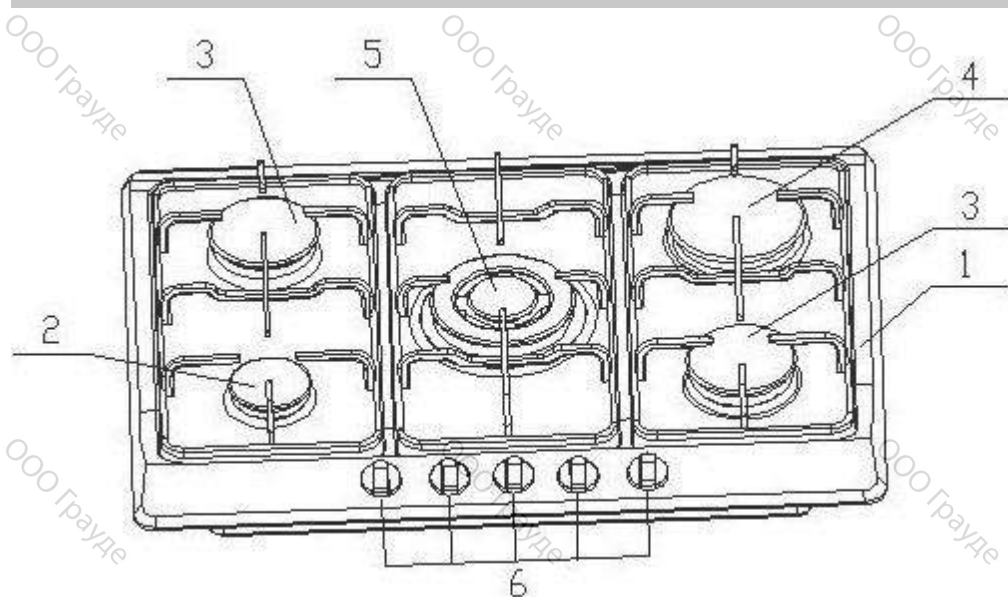
ЗАЩИТА ОКРУЖАЮЩЕЙ СРЕДЫ

- Все материалы, использованные для производства прибора, являются экологически чистыми и подлежат вторичной переработке. Утилизируйте прибор правильно – сделайте свой вклад в защиту окружающей среды.

УТИЛИЗАЦИЯ СТАРОГО ПРИБОРА

- Прибор, который больше не используется или более не пригоден к использованию, все еще может принести пользу. Часть материалов, из которых изготовлен прибор, могут быть переработаны и использованы повторно, но для этого прибор требуется утилизировать экологически безвредным образом.
- Получить информацию о пунктах утилизации бытовой техники или точках сбора вторсырья Вы можете в местной администрации.
- Перед утилизацией прибора обрежьте кабель питания прибора и сделайте его непригодным для использования.

ОПИСАНИЕ ПРИБОРА






1. Варочная панель
2. Малая дополнительная конфорка
3. Средняя полубыстрая конфорка
4. Большая быстрая конфорка
5. Конфорка тройного пламени («Тройная корона»)
6. Ручки регулирования
7. Пластина с конфорками
8. Индикатор работы


ИНСТРУКЦИИ ПО ЭКСПЛУАТАЦИИ

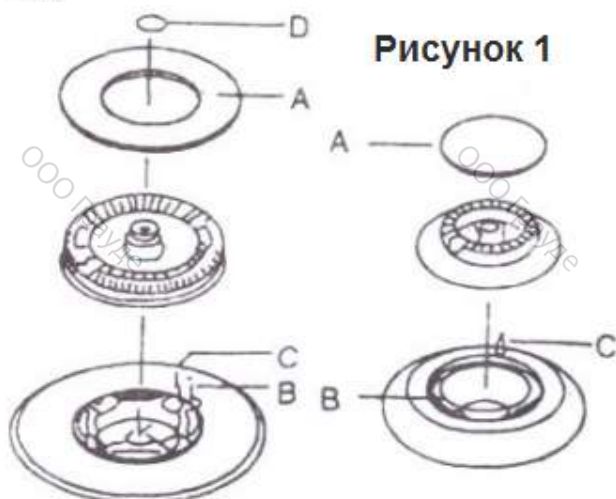
Ручки управления

Символы на ручках управления означают:

-  Подача газа закрыта
-  Максимальный поток газа
-  Минимальный поток газа






Мощность работы конфорки регулируется от минимального до максимального потока газа. Не устанавливайте ручку регулировки в диапазоне от максимального открытия до положения «выключено».

 Данный символ присутствует на моделях варочной панели с автоматическим розжигом.



- A – Крышка конфорки
- B – Свеча зажигания
- C – Термопара
- D – Крышка «тройной короны»

МОДЕЛЬ С КОНФОРКОЙ ДВОЙНОГО ИЛИ ТРОЙНОГО ПЛАМЕНИ

-  Подача газа закрыта
-  Максимальный поток газа в центральном кольце пламени
-  Минимальный поток газа в центральном кольце пламени
-  Максимальный поток газа во внешнем и центральном кольце пламени (одновременно)
-  Минимальный поток газа во внешнем и центральном кольце пламени (одновременно)

Поджиг конфорок



Для более комфортной работы рекомендуется поджигать конфорку до того, как поставить на решетку посуду.



Порядок действия для поджига конфорки:

для модели с автоматическим розжигом:

- нажмите на ручку управления конфорки до упора и поверните ее против часовой стрелки до отметки максимальной мощности. Если прибор оборудован индивидуальным розжигом, нажмите кнопку.

- После того, как пламя загорится, не отпускайте ручку в течение приблизительно 10 секунд: это необходимо, чтобы нагрева термопары (рисунок 1, С) и активации клапана безопасности, который в противном случае перекроет поток газа.



Убедитесь, что пламя горит ровно, и затем поверните ручку в нужное Вам положение.

В случае отключения электроэнергии поднесите к конфорке источник пламени и действуйте, как описано выше.

Если через несколько попыток пламя не зажглось, проверьте, правильно ли установлена крышка конфорки.

Для отключения конфорки поверните ручку по часовой стрелке до символа ●.

Прежде чем снимать посуду с решетки, обязательно погасите или уменьшите пламя.

Правильное использование прибора

Для обеспечения более низкого потребления газа и наиболее эффективного использования прибора используйте посуду с плоским дном, диаметр которого подходит для той или иной горелки (см. таблицу далее). Кроме того, при закипании жидкости не забудьте уменьшить пламя до такого уровня, чтобы жидкость продолжала кипеть.

Конфорка	Минимальный диаметр	Максимальный диаметр
Большая (быстрая)	180 мм	220 мм
Средняя (полубыстрая)	120 мм	200 мм
Малая (дополнительная)	80 мм	160 мм
Тройная корона	220 мм	260 мм



При приготовлении пищи с использованием жира или масла, внимательно следите за процессом, так как нагретые до высокой температуры жир и масло могут загореться.

ЧИСТКА И УХОД

Перед обслуживанием прибора отключите прибор от электросети и дайте ему остыть.

ОБЩАЯ ЧИСТКА

Эмалированные части рекомендуется мыть теплой водой и моющим средством. Не используйте абразивные вещества и материалы, которые могут повредить покрытие.

Крышки горелок рекомендуется мыть достаточно часто при помощи горячей воды и моющего средства, чтобы снять все отложения.

Решетки варочной панели можно также мыть в посудомоечной машине.

Для удаления сильных загрязнений используйте обычные неабразивные моющие средства или специальные средства. Использовать железные губки и средства, содержащие кислоты, не рекомендуется.

ВАРОЧНАЯ ПОВЕРХНОСТЬ

Регулярно чистите варочную поверхность мягкой тряпочкой с использованием теплой воды и небольшого количества жидкого моющего средства. Не используйте следующие средства и инструменты:

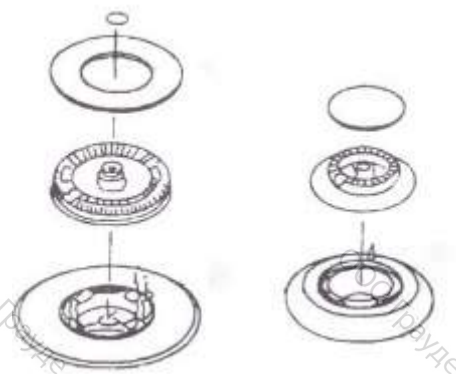
- бытовые моющие средства и отбеливатели;
- пропитанные губки, не предназначенные для антипригарных поверхностей;
- железные мочалки;
- средства для удаления пятен для ванны или раковины.

При сильном загрязнении варочной панели используйте специализированные средства.

СВЕЧА

Автоматическая система розжига оборудована (если таковая система установлена) керамической свечой или металлическим электродом (Рисунок 1, В). Эти элементы конфорки необходимо периодически очищать. Кроме того, необходимо проверять, не заблокированы ли полости в горелках, чтобы избежать затруднений при розжиге.

Для удаления отложений из полостей горелки снимите крышку и вытащите два элемента (см. рисунок справа). После чистки аккуратно установите эти два элемента на место. Вымойте решетки для посуды и также аккуратно установите их на место.



ЕЖЕДНЕВНЫЙ УХОД

Регулярно проверяйте состояние и работу газовой трубки и регулятора давления (если таковой установлен). При обнаружении неисправностей не ремонтируйте их, а заменяйте полностью.

Для обеспечения эффективной работы и безопасности краны газового регулятора необходимо периодически смазывать.



Периодическую смазку кранов должен выполнять только квалифицированный специалист. В случае обнаружения неисправностей прибора также рекомендуется обращаться к такому специалисту.

ОБСЛУЖИВАНИЕ И ЗАПЧАСТИ

Перед отправкой с фабрики прибор был протестирован и настроен квалифицированным персоналом, чтобы обеспечить наиболее эффективную работу прибора. Любой последующий ремонт или настройка должны выполняться с предельной аккуратностью и вниманием.

По этой причине при возникновении проблем рекомендуется обращаться в сервисный центр или в компанию, продавшую прибор. При обращении опишите проблему, назовите модель варочной панели, номер устройства и серийный номер. Эти данные указаны на типовой табличке.

УСЛОВИЯ ГАРАНТИИ

На новое устройство действует гарантия.

Храните товарный чек, товарную накладную или иной документ, подтверждающий оплату, в надежном месте вместе данным Руководством.

При обращении в сервисный центр Вас попросят предъявить эти документы, в противном случае Вас не смогут обслужить бесплатно.

Адрес сервисного центра указан в гарантийном талоне.

ТЕХНИЧЕСКИЕ ХАРАКТЕРИСТИКИ

Размеры в мм:

Размер ниши: 550 x 470

550 x 470

750 x 470

Тип конфорки	Макс. мощность	Мин. мощность	G20 20 мбар		G30 50 мбар	
	кВт	кВт	Маркировка форсунки, мм	Расход, м ³ /час	Маркировка форсунки, мм	Расход, м ³ /час
Малая вспомогательная конфорка	1,00	0,35	0,72	0,095	0,43	73
Средняя полубыстрая конфорка	1,75	0,65	0,97	0,167	0,58	127
Большая быстрая конфорка	3,0	1,0	1,15	0,286	0,75	218
Тройная корона	3,80	1,9	1,35	0,362	0,77	277

Впускной газовый патрубок

G1/2"

Электропитание

220-240 В ~ 50/60 Гц

ПОДКЛЮЧЕНИЕ К СИСТЕМЕ ГАЗА



ВНИМАНИЕ: данный прибор разрешается устанавливать и использовать только в помещениях с постоянной вентиляцией в соответствии с местными стандартами.

Установку прибора и его подключение к электросети должен выполнять только квалифицированный специалист.

Перед выполнением любых манипуляций убедитесь, что прибор отключен от электросети. Производитель снимает с себя ответственность за любые повреждения, возникшие в результате установки с нарушением стандартов или правил ТБ.

ПОМЕЩЕНИЕ

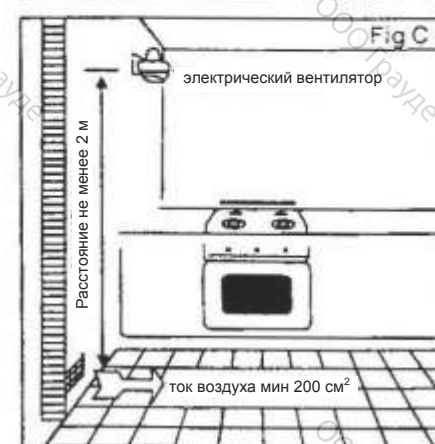
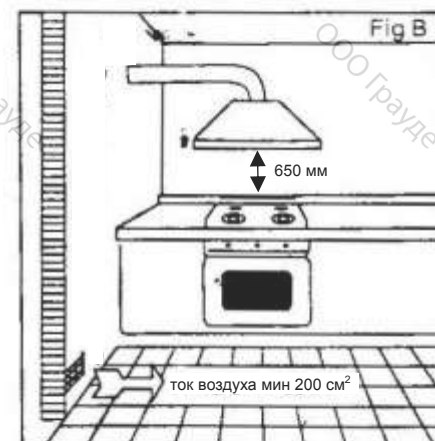
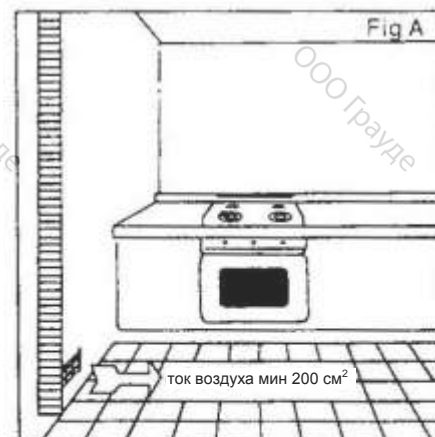
Для обеспечения правильной работы данного газового прибора в помещении должен поступать воздух, необходимый для поддержания горения. Воздух может поступать в помещение через открываемое окно или непосредственно вентиляционное отверстие. Вентиляционное отверстие не должно быть чем-либо загорожено, его полезная площадь должна составлять не менее 2 м^3 на каждый киловатт мощности (мощность прибора указана на типовой табличке прибора).

Вентиляционное отверстие должно быть размещено таким образом, чтобы его ничто не загромождало как изнутри помещения, так и со стороны улицы, или оно должно быть проделано около пола. Отверстие рекомендуется делать на стене, противоположной той, на которой расположена система отвода печных газов. Если вентиляционное отверстие невозможно оборудовать в помещении, где установлен прибор, то Вы можете организовать приток воздуха из соседнего помещения, при условии, что:

- помещение не является спальней или опасной для здоровья средой;
- в помещении обеспечена вентиляция;
- между помещением, где установлен прибор, и смежным помещением есть вентиляционные отверстия.

Отвод печных газов

Для устройств, работающих на газе, должен быть обеспечен отвод печных газов с помощью кухонной вытяжки непосредственно в дымоход или на улицу. Если вытяжку установить невозможно (Рисунок В), то на внешней стене или на окне необходимо установить электрический вентилятор, но только при условии, что размеры отверстия должны быть пропорциональны интенсивности нагнетания воздуха вентилятором (Рисунок С). Интенсивность нагнетания воздуха вентилятором должна обеспечивать в кухне полную замену воздуха не менее 3-5 раз в час. В обоих случаях одновременное использование дымоходов для отвода печных газов от нескольких газовых приборов запрещено.



ПОДКЛЮЧЕНИЕ К ГАЗОВОЙ СЕТИ

Подключение к газовой сети должно выполняться в соответствии с местными стандартами. При установке прибора на конец трубопровода необходимо установить предохранительный кран. С завода варочная панель отгружается только после испытаний и настройки под определенный тип газа; эти сведения указаны на табличке, расположенной на нижней защитной панели рядом с газовой соединительной трубкой. Убедитесь, что тип подаваемого в прибор газа соответствует типу газа, указанному на табличке. В противном случае следуйте указаниям, приведенным в разделе «Адаптирование к разным видам газа».

Для обеспечения максимальной эффективности работы и уменьшения расхода газа убедитесь, что давление подачи газа соответствует показателю, указанному на табличке. Если давление отличается от указанного (или непостоянно), то трубку подачи газа рекомендуется оборудовать подходящим регулятором давления.

Присоедините муфту к газовой трубе, с установленной 1/2" контргайкой и промежуточной прокладкой, как показано на рисунке. Прокладки должны соответствовать местным стандартам. Закрутите детали, не прилагая чрезмерных усилий, отрегулируйте муфту, чтобы она смотрела в необходимом направлении, и окончательно закрепите элементы.

ПОДКЛЮЧЕНИЕ

Подключите прибор к газовой сети с помощью металлической трубы и регулировочных муфт или шланга из нержавеющей стали, соответствующего местным стандартам. При использовании стальных шлангов следите, чтобы они не касались подвижных деталей и не были повреждены. Данная проверка проводится, если варочная панель устанавливается на духовой шкаф.

Точка подключения к газовой системе оснащена наружной резьбой.

При осуществлении подключения не оказывайте на прибор давление.



По завершению установки не забудьте проверить плотность муфт при помощи мыльного раствора. **Не выполняйте эту проверку при помощи открытого огня!**



ПОДКЛЮЧЕНИЕ К ЭЛЕКТРОСЕТИ

Прибор рассчитан на работу в однофазной сети с напряжением 230 В (однофазная). Подключение должно выполняться в соответствии с действующими нормами и правилами.

Перед подключением убедитесь, что:

- 1) автоматический выключатель и электрическая система прибора способный выдержать нагрузку прибора (см. типовую табличку);
- 2) система подачи электроэнергии оснащена заземлением в соответствии с действующими стандартами;
- 3) розетка или многополярный выключатель расположены в доступном месте.

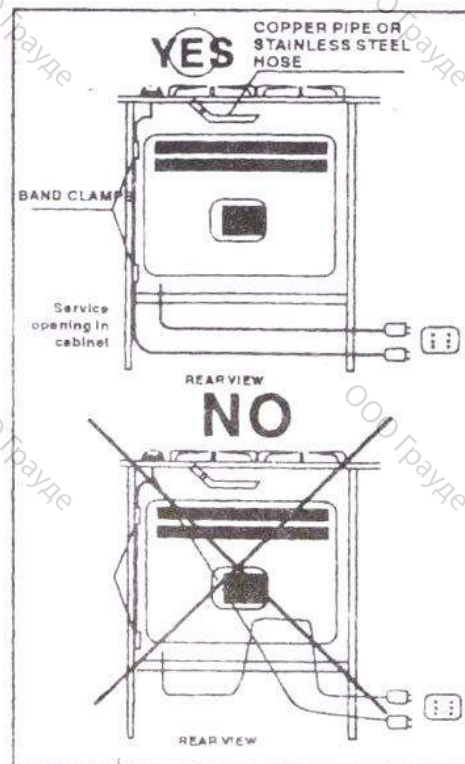
Установите на кабель питания подходящую штепсельную вилку, которая выдержит соответствующую нагрузку, и вставьте ее в розетку.

Если Вы хотите подключить прибор напрямую к электросети, то необходимо использовать многополярный разъединитель с расстоянием между контактами 3 мм. Размыкатель устанавливается между прибором и электросетью в строгом соответствии с действующими стандартами. Разъединитель не должен размыкать желто-зеленый провод заземления.

Коричневый провод фазы (подключается к клемме L в щитке) всегда соединяйте с проводом фазы в кабеле питания.

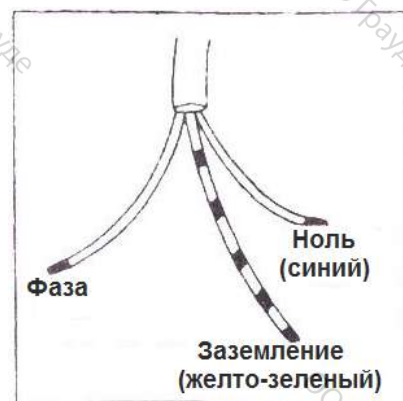
В любом случае, кабель питания необходимо расположить таким образом, чтобы температура в любой его точке не превышала бы комнатную температуру на 50°C.

Пример идеальной прокладки кабеля питания показан на рисунке. При помощи хомутов кабель питания закреплен на стенке шкафа, благодаря чему кабель не контактирует с нижней частью прибора.



ЗАМЕНА КАБЕЛЯ ПИТАНИЯ

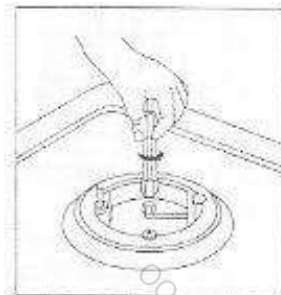
Если возникает необходимость заменить кабель питания, необходимо использовать кабели типа HO5RR-F или HO5RN-F, которые выдерживают нагрузку и температуру при эксплуатации прибора. Кроме того, желто-зеленый провод заземления должен быть приблизительно на 2 см провода фазы и провода нуля.



АДАПТАЦИЯ К РАЗНЫМ ТИПАМ ГАЗА

СМЕНА ФОРСУНОК

- 1) Снимите решетку.
- 2) Снимите крышки конфорок и горелок.
- 3) При помощи торцевого гаечного ключа (7 мм) открутите и снимите форсунки. Замените их на форсунки для соответствующего вида газа (см. таблицу).
- 4) Прочтите описанные выше шаги в обратном порядке.
- 5) Замените табличку с техническими данными (расположена рядом с точкой подключения к газовой системе) на табличку с актуальными данными. Если давление газа в системе отличается от давления, указанного на табличке (или непостоянно), установите на трубу подачи газа подходящий регулятор давления.



НАСТРОЙКА МИНИМАЛЬНОГО УРОВНЯ ПЛАМЕНИ

- 1) Зажгите конфорку, как описано в документе ранее.
- 2) Установите ручку настройки на минимальную мощность.
- 3) Снимите ручки-регуляторы.
- 4) Природный газ:

Тонкой плоской отверткой аккуратно поверните регулировочный винт, расположенный слева от газового клапана (см. рисунок справа), по часовой стрелке до упора. Затем поверните винт против часовой стрелки на $\frac{1}{2}$ оборота для конфорки «тройная корона», $\frac{3}{4}$ оборота для большой быстрой конфорки, $\frac{1}{2}$ оборота для средней полубыстрой конфорки, $\frac{3}{8}$ оборота для дополнительной конфорки.

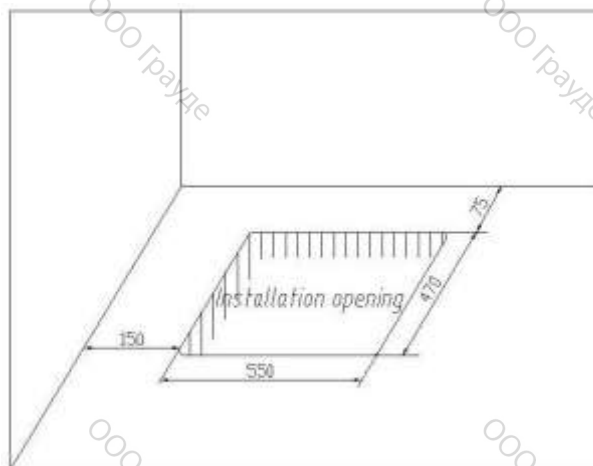
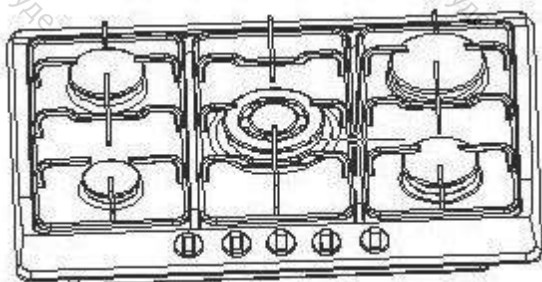
Сжиженный нефтяной газ:

Тонкой плоской отверткой аккуратно поверните регулировочный винт, расположенный выше и слева от газового клапана (см. рисунок справа), по часовой стрелке до упора.

- 5) По завершению настройки убедитесь, что при быстром переключении из максимального положения в минимальное пламя не гаснет.



УСТАНОВКА В КУХОННУЮ МЕБЕЛЬ



Данная варочная панель предназначена для установки в кухонную мебель с подходящими характеристиками и глубиной до 600 мм.

Если боковые стенки шкафа выше варочной панели, то они должны находиться на расстоянии как минимум 150 мм от выреза, в который устанавливается варочная панель.

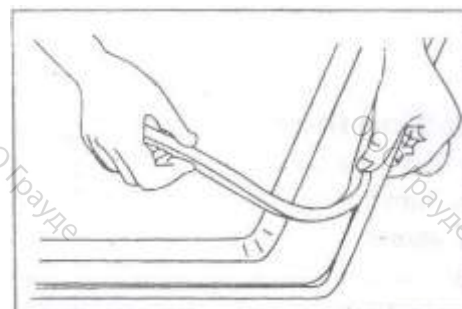
Размеры варочной панели и размера ниши показаны на рисунке выше.

ВСТАВКА И ЗАКРЕПЛЕНИЕ

Прежде чем вставлять варочную панель в подготовленную нишу, по периметру нижнего края прибора прикрепите специальный уплотнитель.

Убедитесь, что уплотнитель лежит ровно и не внахлест, чтобы предотвратить протекание жидкости под варочную панель.

- 1) Снимите с варочной поверхности решетки для посуды и крышки конфорок, а затем переверните прибор дном вверх, стараясь при этом не повредить свечи и термопары.
- 2) Прикрепите уплотнитель по периметру нижнего края прибора, как показано на рисунке справа.
- 3) Установите прибор в нишу и прижмите ее, чтобы она плотно прилегала к шкафу (см. рисунок). Боковые пружины будут удерживать ее на месте.

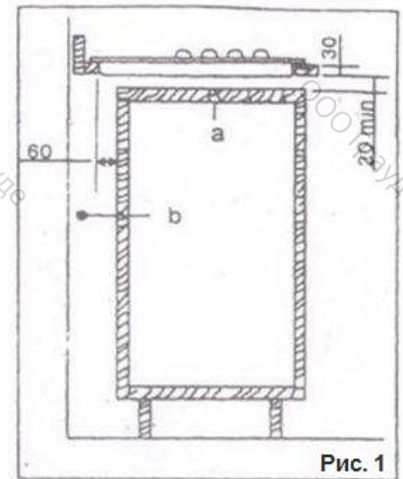


ВАРИАНТЫ УСТАНОВКИ

В напольный шкаф с дверцей

При установке в шкаф соблюдайте меры предосторожности для предотвращения контакта с корпусом варочной панели, который при эксплуатации сильно нагревается. Рекомендуемый метод преодоления этой проблемы показан на рисунке справа.

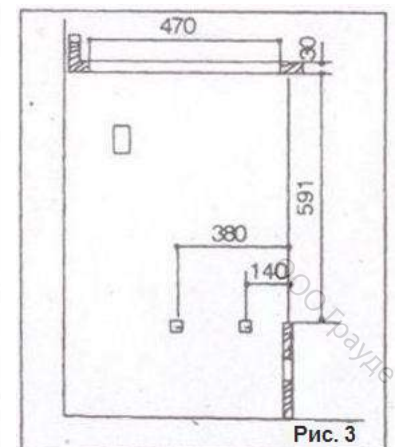
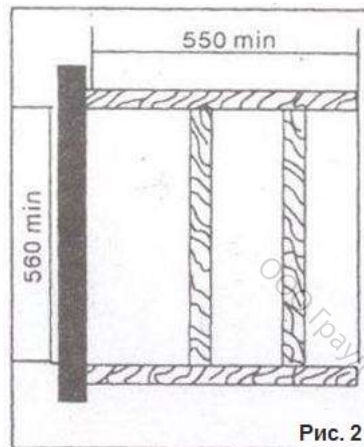
Полка под варочной панелью должна легко сниматься, чтобы облегчить монтаж и демонтаж прибора в случае проведения работ по техническому обслуживанию прибора.



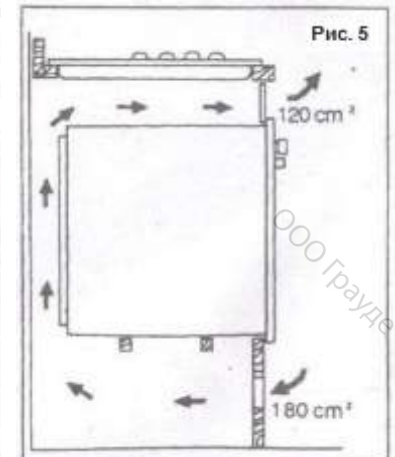
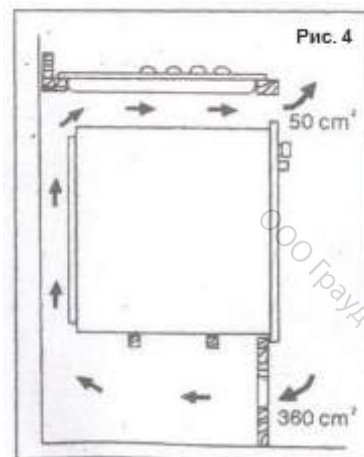
a съемная стенка
b пространство для подключения

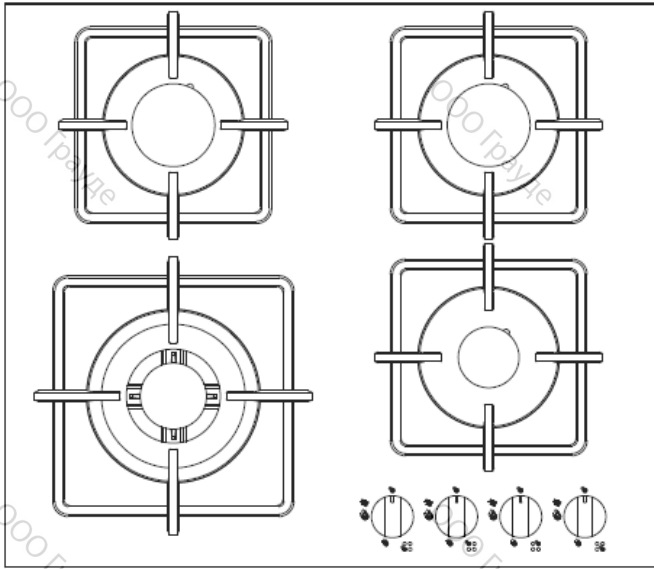
В напольный шкаф с духовым шкафом

Ниша для установки должна иметь размеры, показанные на рисунках 2 и 3, а также в ней должны быть предусмотрены опоры для обеспечения достаточной вентиляции. Два метода для предотвращения перегрева представлены на рисунках 4 и 5. Подключение варочной панели и духового шкафа к электросети должно осуществляться отдельно в целях безопасности и возможности удаления духового шкафа через переднюю часть шкафа.

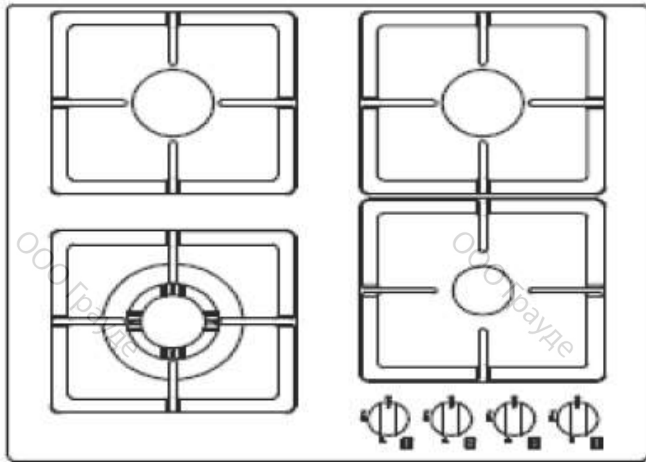


Настенный шкаф или кухонную вытяжку необходимо устанавливать на высоте не менее 650 мм над варочной панелью.

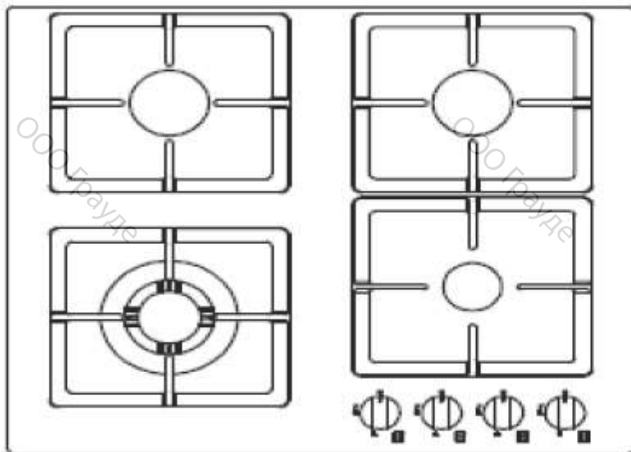




GS 60.3W



GSK 60.0S



GSK 60.0EL

Для записей

ООО Грауде

ООО Грауде

ООО Грауде

ООО Грауде

ООО Грауде

ООО Грауде

ООО Грауде

ООО Грауде

ООО Грауде

ООО Грауде

ООО Грауде

ООО Грауде

ООО Грауде

ООО Грауде

ООО Грауде

ООО Грауде

ООО Грауде

ООО Грауде

ООО Грауде

ООО Грауде

